

MEMBER OF THE

**Haas**  
GROUP

## **HOCO-Kunststoff-Fenster**

### Wartungs- und Einstellungshinweise



Qualität die überzeugt ...



Einbauen. Wohlfühlen.

Sehr geehrter **HOCO**-Kunde,

**HOCO** beglückwünscht Sie zum Kauf dieses Qualitätsproduktes. Nachstehende **Pflegeanleitung** soll Ihnen die Freude an Ihrem **HOCO**-Fenster erhalten.

## WICHTIG!

Schutzfolie muss nach spätestens 6 Wochen entfernt werden.

# Pflegeanleitung

Pflege von **HOCO**-Kunststoff-Fenstern aus PVC-hart

**HOCO**-Kunststoff-Fensterprofile sind wartungsarm, sie bedürfen keiner erhaltenden Oberflächenbehandlung. Zur Werterhaltung der Fenster ist, wie bei anderen Bauteilen auch, eine Pflege und Wartung der Verschleißteile angebracht.

## 1. Pflege

**HOCO**-Kunststoff-Fenster sind wegen ihrer glatten Rahmenoberfläche leicht zu reinigen. Hierzu genügt im allgemeinen klares Wasser in Verbindung mit einem handelsüblichen milden Reinigungsmittel, das keine scheuernde Bestandteile haben darf (z.B. „Pril“, „Dor“, „Rei“)

Das beste Ergebnis erreichen Sie durch „Abwaschen“ des kompletten Elementes.

Reinigungsmittel zur Beseitigung stärkerer Verschmutzungen (die etwa durch Umwelteinflüsse in Industriegebieten auftreten können) halten die Fensterfachbetriebe zur Verfügung.

Während der Bauphase vorkommende Verschmutzungen können mit den in der Tabelle empfohlenen Mitteln beseitigt werden.

## 2. Wartung

Das **HOCO**-Reinigungs- und Pflegeset erhalten Sie bei Ihrem **HOCO**-Fachhändler

## 3. Instandsetzung

Die Behebung eventueller Schäden oder Funktionsprobleme sollten dem Fensterfachbetrieb überlassen bleiben.

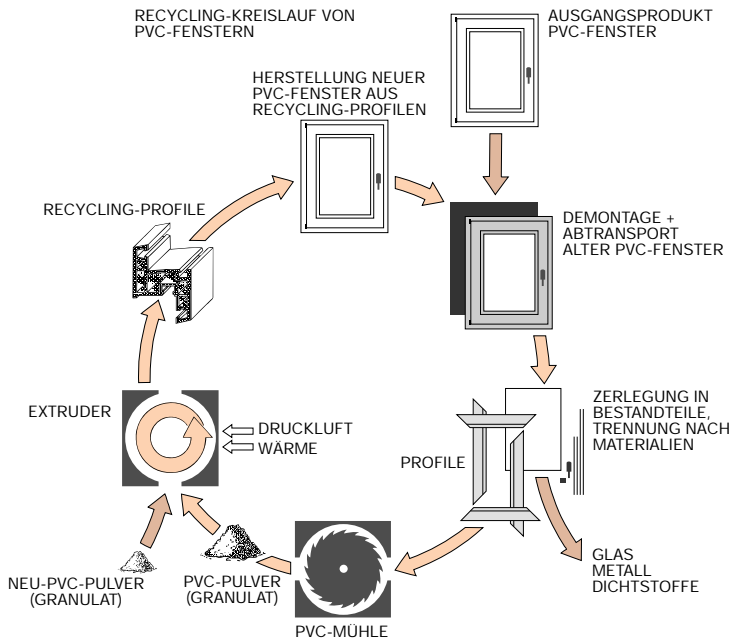
Verschmutzungsart	Behandlung
Holzbeize Gips, Kalk, Mörtel	Wasser+Reinigungsmittel (z.B. Pril, Rei, Dor etc.)
Fette, Öle Gummispuren Ölkreide Ruß	<b>HOCO</b> -Reinigungsmittel vom Fensterfachbetrieb
Bitumen Kugelschreiber Rost	<b>HOCO</b> -Reinigungsmittel vom Fensterfachbetrieb
Dispersionsfarbe Nitrolacke Ölfarben Silicon	<b>HOCO</b> -Pflegeset vom Fensterfachbetrieb

**HOCO**

FENSTER - TÜREN - ROLLADEN - SONNENSCHUTZ

# Kunststoff-Recycling

unser Beitrag zum Schutz  
von  
Natur und Umwelt

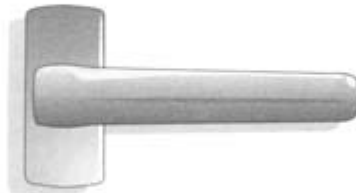


Für die stets einwandfreie Funktion und die variablen Öffnungsmöglichkeiten der **HOCO**-Fenster und Balkontüren sorgen hochwertige Roto-WW Dreh-Kippbeschläge.

## Griffstellung beim Dreh-Kippfenster

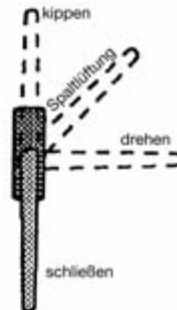
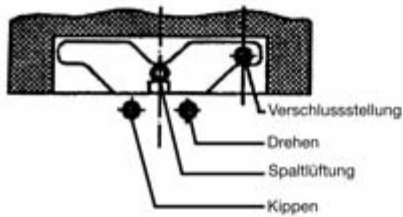
Verschlussstellung

Drehstellung



Kippstellung

## Sonderausführung mit Spaltlüftung



## Montage des Fenster- und Balkontürgriffes

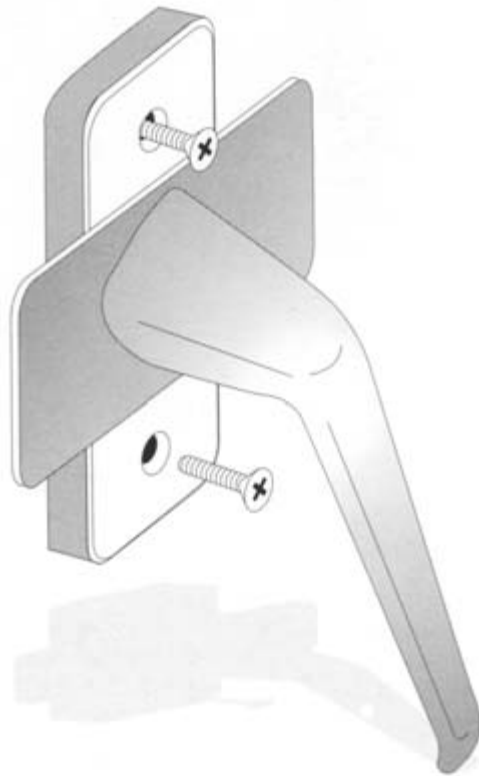
Der Griff wird in die vorgebohrten Löcher des Fensterflügels in Verschlussstellung eingesetzt und mit beiliegenden Kreuzschlitzschrauben verschraubt. Dazu lässt sich die Abdeckkappe des Griffschildes zur Seite drehen.

Druckknopfolive,  
Montage wie vor.  
Bedienung, nur unter Gedrückthaltung des Sicherungsknopfes möglich.

Die Montage des abschließbaren Griffes erfolgt wie oben. Abgeschlossen wird der Griff durch Eindrücken des Druckzylinders. Aufschließen erfolgt durch Drehung des Schlüssels, bis der Druckzylinder herauspringt.

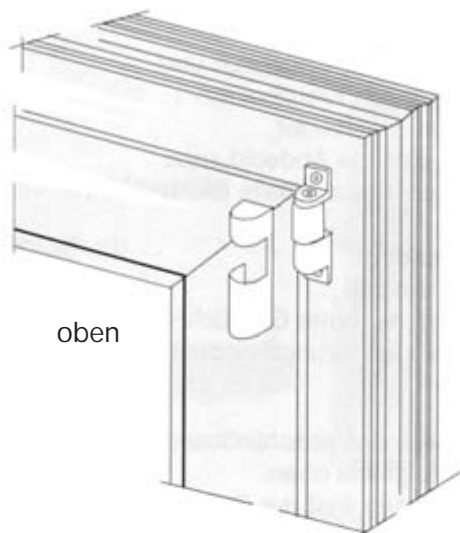
### Achtung!

Griffbetätigung bei Niveau-Schaltsperrung nur bei angedrücktem Fensterflügel möglich.

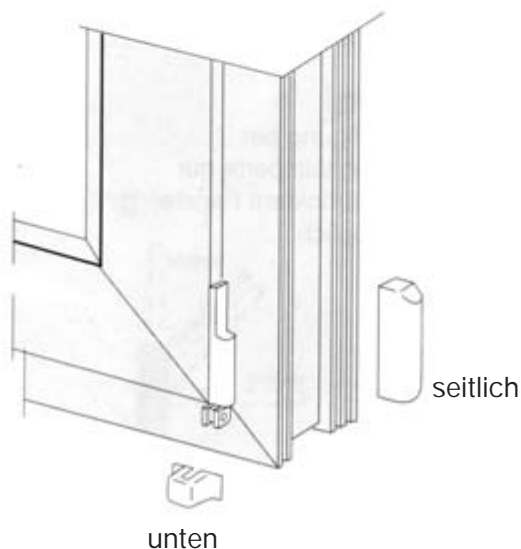


## Montage der Abdeckkappen

linke und rechte Seite beachten



Abdeckkappe, rechts  
für Axerlager



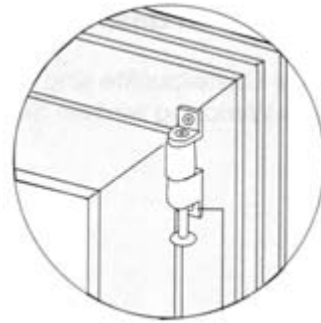
Abdeckkappen  
für Ecklager

## Ein- und Aushängen des Flügels

### a) Axerlagerstift

#### Einhängen:

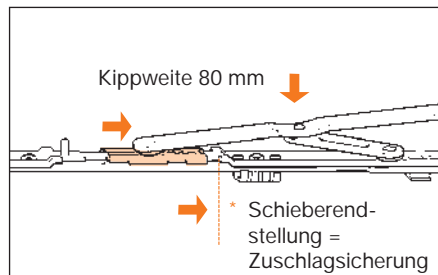
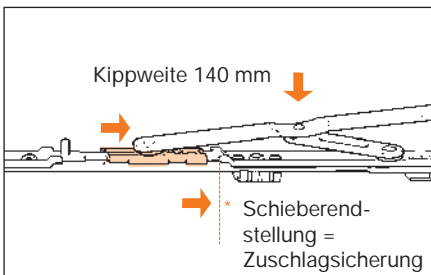
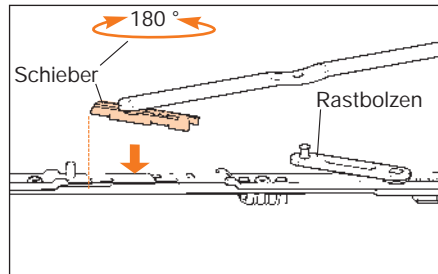
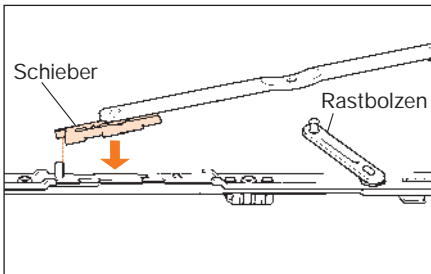
Axerlagerstift bei geschlossenem Flügel einschieben.



#### Aushängen:

1. Axerlagerstift bei geschlossenem Flügel ausziehen.
2. Flügel in Drehstellung bringen.
3. Flügel vom Axerlager wegziehen.
4. Flügel ausheben.

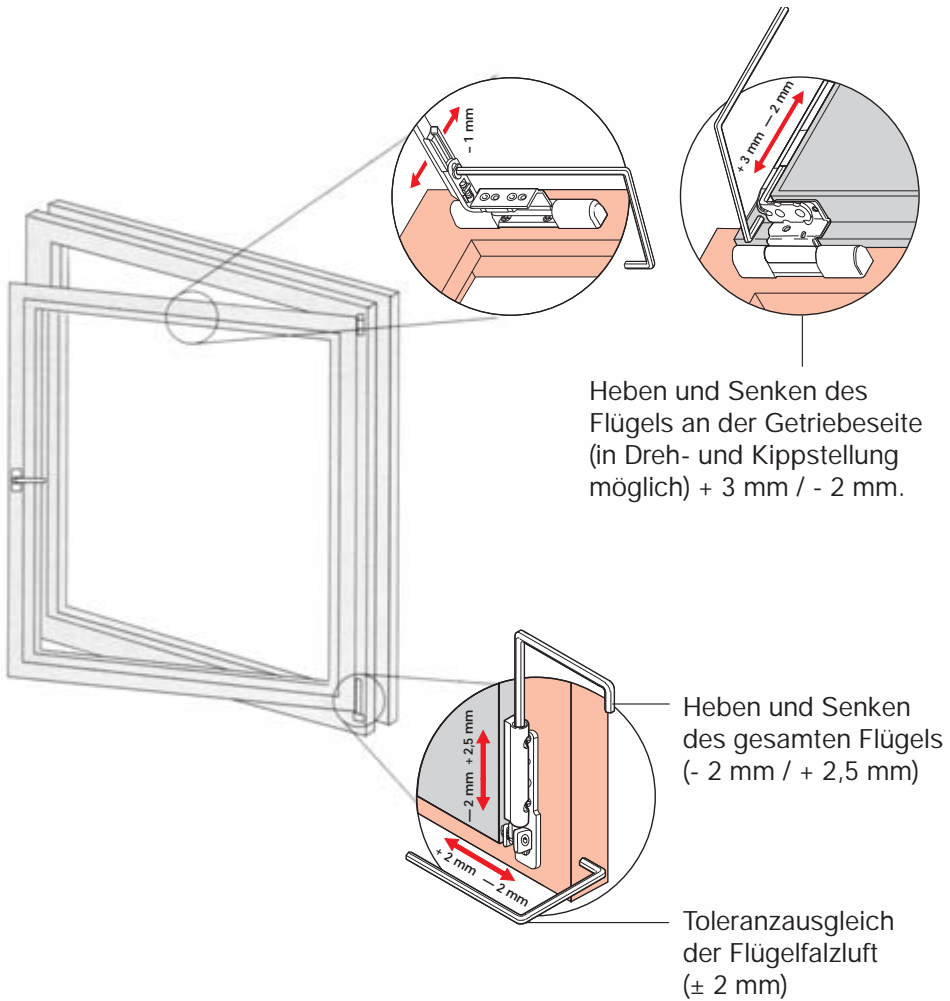
### b) Einhängen des Axerarmes



\* Die Schieberendstellung (Zuschlagsicherung) wird durch das Kippen des Flügels automatisch erreicht.

## Justieren des Beschlages

Alle Einstellpunkte sind ab Werk mittig voreingestellt.  
 Als Werkzeug wird ein Sechskantschlüssel 4 mm benötigt.





## Einstellungen des Anpressdruckes

Der Anpressdruck zwischen Rahmen und Flügel ist werkseitig auf den optimalen Wert eingestellt. Eine Verstellung nach der Fenstermontage ist nicht erforderlich.

Es könnte während der Lebensdauer des Fensters notwendig werden, den Anpressdruck neu einzustellen. Hierzu werden die exzentrischen Verschlusszapfen mit einem Sechskantschlüssel 4 mm nacheinander neu eingestellt.

**Schließzapfen E**

Verstellweg in °	Anpressdruckverstellung in mm
Grundstellung 	-
 90°      90°	+/- 0,8

**Schließzapfen P**

Verstellweg in °	Anpressdruckverstellung in mm
Grundstellung 	-
 90°      90°	+/- 0,8

**Schließzapfen V**

Verstellweg in °	Anpressdruckverstellung in mm	Höhenverstellung in mm
Grundstellung 	-	-
 90°      90°	+/- 0,8	+/- 0,2
 180°      180°	-	+/- 0,4
 270°      270°	+/- 0,8	+/- 0,6
 360°      360°	-	+/- 0,8

0 = Grundstellung  
 - 0,8 mm max. Verstellung  
 + 0,8 mm max. Verstellung

# HOCO premium HX 80

## Einhängen/Aushängen des Flügels

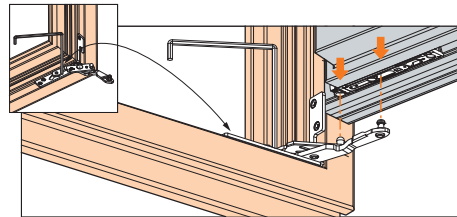
### Axer 250

#### a) Einhängen des Flügels

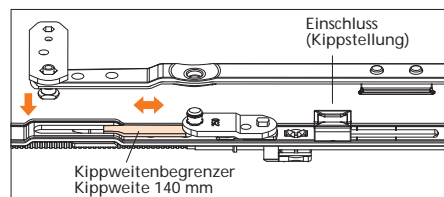
1. Niveauschaltperre (sofern vorhanden) drücken.
2. Griff in Kippstellung bringen

*Dies ist eine bewusste – hier notwendige – Fehlbedienung des Beschlages!*

3. Flügel in das Ecklager stellen.

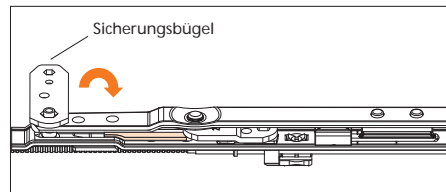


4. Axerarm und Axerstulp und Stützzarm drücken.



Axer 250 - Kippweite standard 140 mm

5. Sicherungsbügel schließen

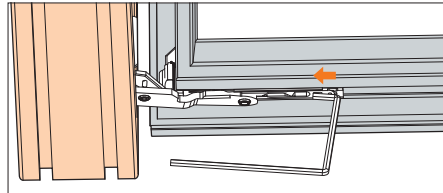


Axer 250 - Kippweite standard 140 mm

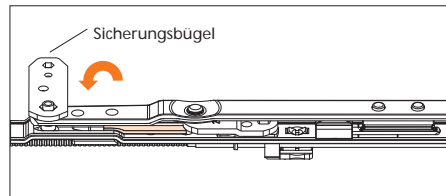
6. Niveauschaltperre erneut betätigen.
7. Griff in Drehstellung bringen.

## a) Aushängen des Flügels

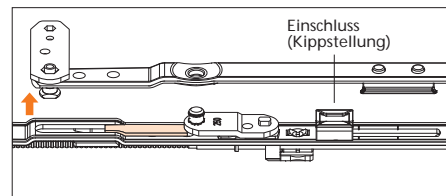
1. Flügel 90° öffnen.
2. Aushebesicherung des Eckbandes mit Innensechskantschlüssel (Gr. 4) zurückschieben.



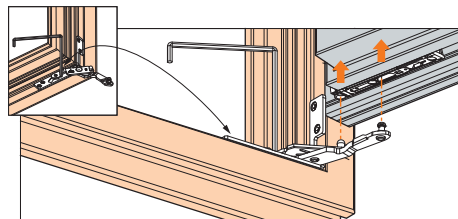
3. Niveauschaltperre (sofern vorhanden) drücken.
4. Griff in Kippstellung bringen.
5. Sicherungsbügel öffnen.



6. Axerarm von Axerstulp und Stützarm heben.



7. Flügel aus dem Ecklager heben.



## Einhängen/Aushängen des Flügels

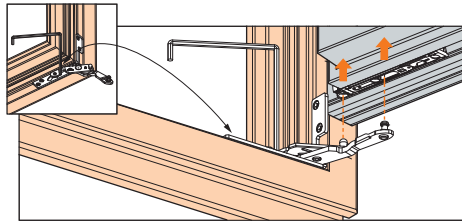
### Axer 350 und 500

#### a) Einhängen des Flügels

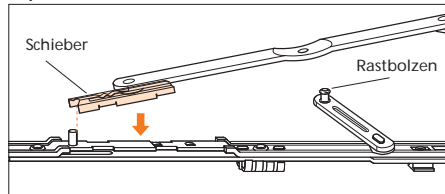
1. Niveauschaltsperr (sofern vorhanden) drücken.
2. Griff in Kippstellung bringen.

*Dies ist eine bewusste – hier notwendige – Fehlbedienung des Beschlages!*

3. Ecklager mit Innensechskantschlüssel (Gr. 4) fixieren und Flügel in das Ecklager stellen.

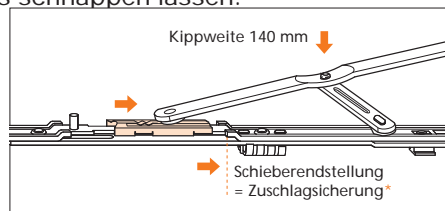


4. Schieber des Axers mit dem Axerstulp verbinden.



Axer 350 und 500 - Kippweite standard 140 mm

5. Axerarm hochziehen und die Bohrung des Axerarmes auf den Rastbolzen des Stützarmes schnappen lassen.



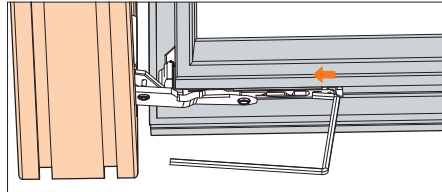
Axer 350 und 500 - Kippweite standard 140 mm

\* Die Schieberendstellung (Zuschlagsicherung) wird durch das Kippen des Flügels automatisch erreicht.

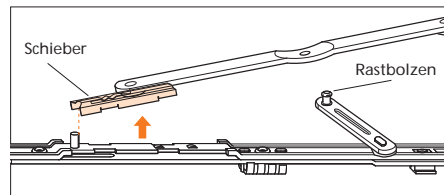
6. Niveauschaltsperr erneut betätigen.
7. Griff in Drehstellung bringen.

## a) Aushängen des Flügels

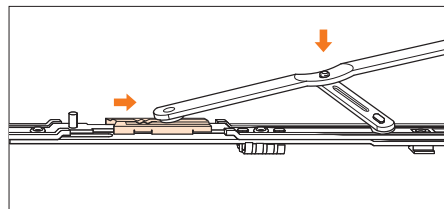
1. Flügel 90° öffnen.
2. Aushebesicherung des Eckbandes mit Innensechskantschlüssel (Gr. 4) zurückschieben.



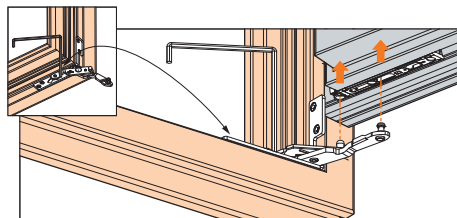
3. Niveauschaltperre (sofern vorhanden) drücken.
4. Griff in Kippstellung bringen.



5. Axerarm hochziehen und vom Rastbolzen lösen.

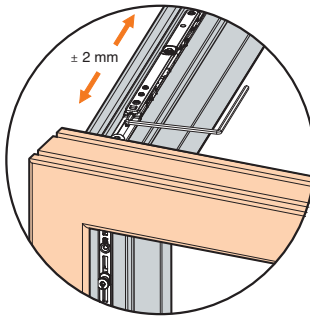


6. Schieber vom Axerstulp trennen.
7. Flügel aus dem Ecklager heben.

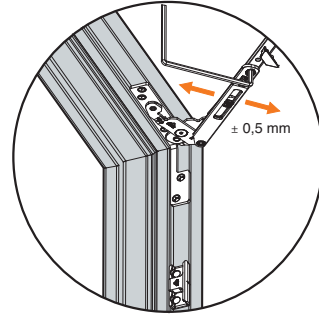


## Nachregulierung

über Axer

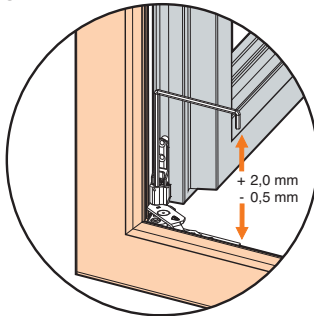


Seitenverstellung

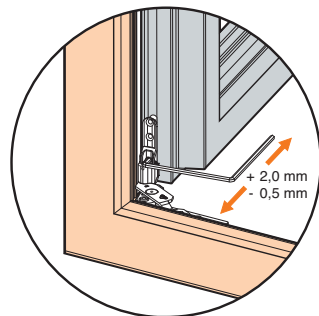


Anpressdruckverstellung

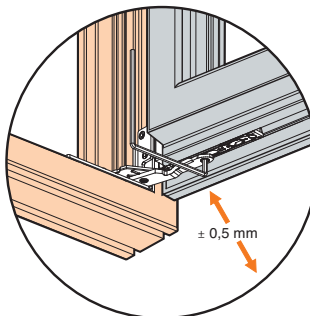
über Ecklager



Höhenverstellung



Seitenverstellung



Anpressdruckverstellung

---

## Warten der Beschläge

Ihre Fenster/Fenstertüren sind mit einem hochwertigen Drehkippschlag ausgestattet. Damit die einwandfreie Funktion dieses Beschlages dauerhaft erhalten bleibt, müssen  $1/2$ -jährlich die hier markierten beweglichen Beschlagteile geölt werden.

Die sichtbaren Beschlagteile werden mit **HOCO** Beschlägespray kurz besprüht. Drücken Sie bitte nur ein- bis zweimal kurz auf den Sprühknopf. Die beweglichen Teile bleiben so leichtgängig und dauerhaft funktionsfähig.

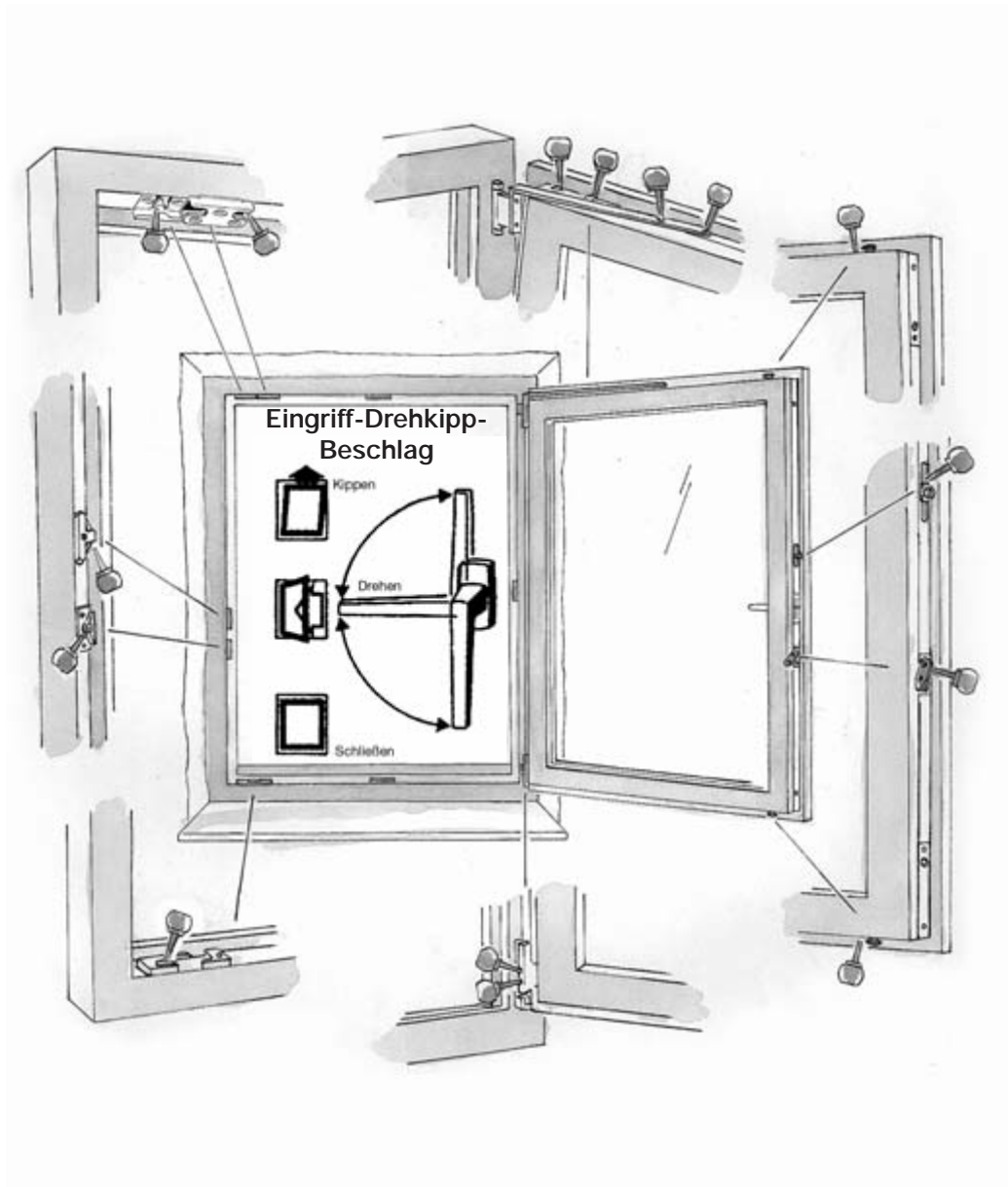
## Achtung!

Den Behälter vor Erwärmung schützen und nicht gewaltsam öffnen. **HOCO** Beschlägespray enthält ein ozonfreundliches Treibmittel.

## Warten der Dichtungen

Flügelalzdichtungen und alle übrigen Gummidichtungen sollten  $1/2$ -jährlich mit **HOCO** Dichtungs-Pflegemittel behandelt werden.

Verwenden Sie dafür ein gut saugendes Tuch. So bleiben die Dichtungen geschmeidig und feuchtigkeitsabweisend.





## Wichtige Hinweise für den Benutzer

Ihr HOCO-Fenster und die darin verarbeiteten Roto-WW-Beschläge entsprechen den gesetzlich vorgeschriebenen Richtlinien zur Produkthaftung.

Für Ihre persönliche Sicherheit und den Werterhalt Ihres Fensters sollten Sie die nachfolgenden Benutzerhinweise jedoch unbedingt beachten.



Der Fensterflügel darf nicht mit zusätzlichem Gewicht belastet werden.



Wo Kleinkinder oder sonstige gefährdete Personen Zugang zum Fenster haben, ist der Fensterflügel gegen Aufdrehen zu sichern. Wir empfehlen das Anbringen einer Drehsicherung oder eines abschließbaren Fenstergriffs.



Den Fensterflügel nicht an die Mauerlaibung drücken oder schlagen.



Bei starker Luftbewegung den Fensterflügel nicht in Drehstellung offen lassen.



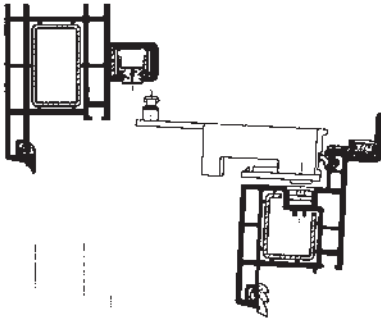
Keine Gegenstände zwischen den Fensterflügel und den Blendrahmen legen.



Vorsicht! Ein zuschlagender Fensterflügel kann zu Verletzungen führen. Beim Schließen des Fensters nicht zwischen Flügel und Blendrahmen greifen.

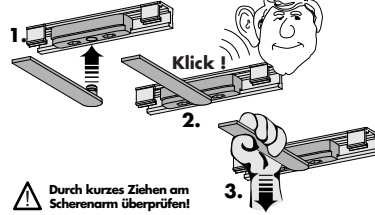
## Ein- und Aushängen des Schiebeflügels / Nachregulieren

Flügel  
ein- und  
aushängen  
(Bild E)



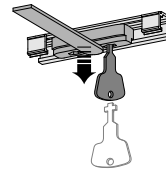
### Wichtiger Hinweis

Einhängen der Scherenarme.

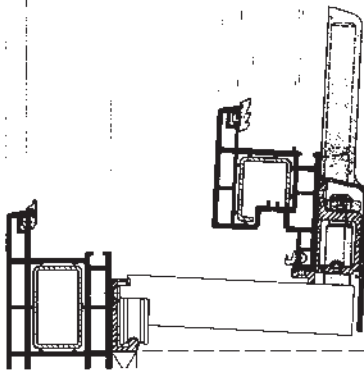


⚠ Durch kurzes Ziehen am Scherenarm überprüft

Aushängen der Scherenarme.



⚠ Ausschließlich mit SIEGENIA-AUBI Schlüssel 7007921



OKFF

### Einhängen und Flügel einregulieren

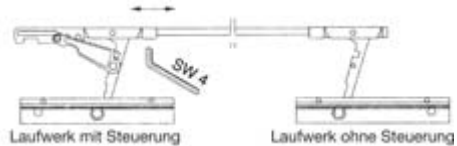
1. Flügel in Laufschiene einsetzen, Schrägstellung (Bild E).
2. Bedienungsriff waagrecht stellen (Kippstellung).
3. Scherenbolzen in Gleiter (mittl. Loch) einclippen (Bild E).
4. Anschlagteil unten und oben nach Bild D ausrichten und festklemmen.

### Aushängen

1. Türe in Schiebeseite bringen.
2. Durch Einstecken des Schraubendrehers in das seitliche Gleiterloch Scherenrastung lösen (Bild F) Vorsicht 2. Mann muss Flügel halten.
3. Scherenarme aus den Gleitern ziehen.
4. Türe schräg stellen und aus Laufschiene heben (Bild E)

### Flügel einregulieren

Parallelstellung in Schieberrichtung prüfen, evtl. einstellen: Klemmschraube für Verbindungsstange Pos. 15 am Laufwerk mit Steuerung Pos. 12 lösen, Flügel parallel ausrichten und Schraube wieder fest anziehen.



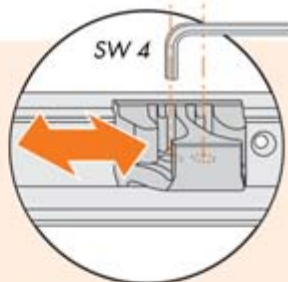
## Einstellbare Beschlagteile des Schiebeflügels

### Riegelteil

#### Seiteneinstellung

Für mittigen Flügeleinlauf:

- Innensechskantschrauben lösen
- Riegelteil seitlich verschieben
- Innensechskantschrauben wieder fest anziehen  
(Drehmoment 4 - 4,5 Nm)

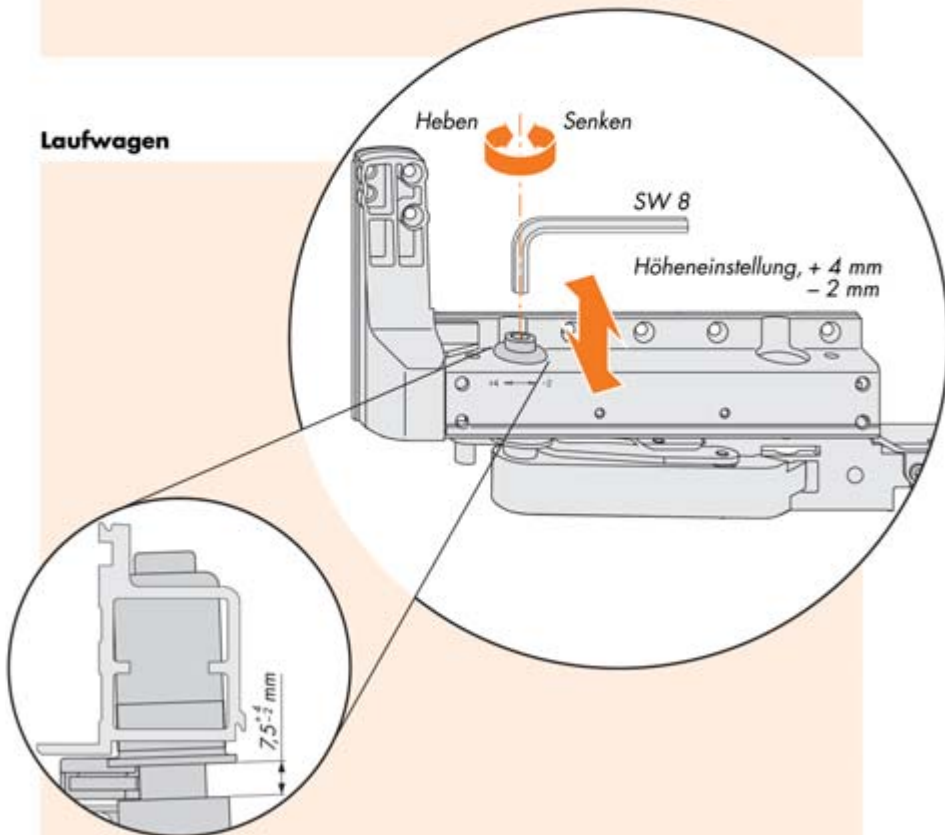


### Laufwagen

Heben Senken

SW 8

Höheneinstellung, + 4 mm  
- 2 mm



## Zum Thema „Schwitzwasserbildung“

Stellen Sie eines Tages fest, dass sich auf den Scheiben Ihrer neuen, isolierverglasten Fenster Schwitzwasser bildet, die Wände sich womöglich feuchter anfühlen als früher oder sich gar Stockflecken und Schimmel bilden, dann hat dies ganz natürliche Ursachen. Es „zieht“ nicht mehr. Ihre alten Fenster waren nie ganz dicht. Dies hatte den Vorteil, dass ein regelmäßiger, automatischer Luftaustausch erfolgen konnte. Sichtbarer Dampf von Küche und Bad, aber auch die unsichtbare Feuchtigkeitsabgabe durch den Menschen (selbst ein Schlafender gibt in acht Stunden etwa  $\frac{1}{5}$  Liter Feuchtigkeit ab) konnte durch diese „Zwangslüftung“ entweichen. Der Nachteil waren ein hoher Wärmeverlust und unnützer Heizungsenergieverbrauch.

Ihre neuen Fenster sind nach den modernsten technischen Erkenntnissen gefertigt und schließen dicht, Zugluft gibt es nicht mehr. Sie lassen zwar keinen Regen, keinen Wind und keine Kälte mehr herein, sie lassen aber auch keinen „Dampf“ mehr raus.

Müssen Sie nun für die bessere Wärme- und Schalldämmung durch die neuen Fenster Überfeuchtigkeit und ihre unangenehmen Wirkungen in Kauf nehmen? Nein! Sie sollten lediglich folgende Tipps befolgen:

- ◆ Sorgen Sie je nach Nutzung mehrmals täglich für einen kurzen Luftaustausch. Dazu genügt es, das Fenster für wenige Minuten voll zu öffnen.
- ◆ Ein gutes, gesundes Wohnklima verlangt 40% bis 60% relative Luftfeuchtigkeit. Merke: Eintretende Kaltluft senkt bei Erwärmung die relative Luftfeuchtigkeit im Zimmer.
- ◆ Zu viele Pflanzen, zu dicht durch Vorhänge und Rollos abgeschlossene Fensternischen können zum Beschlagen der Fenster führen. Kleine Veränderungen schaffen oft Abhilfe.
- ◆ Schimmelbildung im Fensterbereich setzt immer hohe Luftfeuchtigkeit und geringe Luftbewegung, gepaart mit dem Vorhandensein organischer Substanzen (Kitte - Binderfarben - Verschmutzungen), voraus. Auch hier gilt Trocknung durch Luftaustausch als erste Forderung.

Wenn Sie diese Tipps befolgen, werden Sie keine Feuchtigkeitsprobleme und keine schwitzenden Fenster haben.

Ihr **HOCO**-Fachhändler

Stand: 02/09

Fenster & Türen & Rollläden & Sonnenschutz